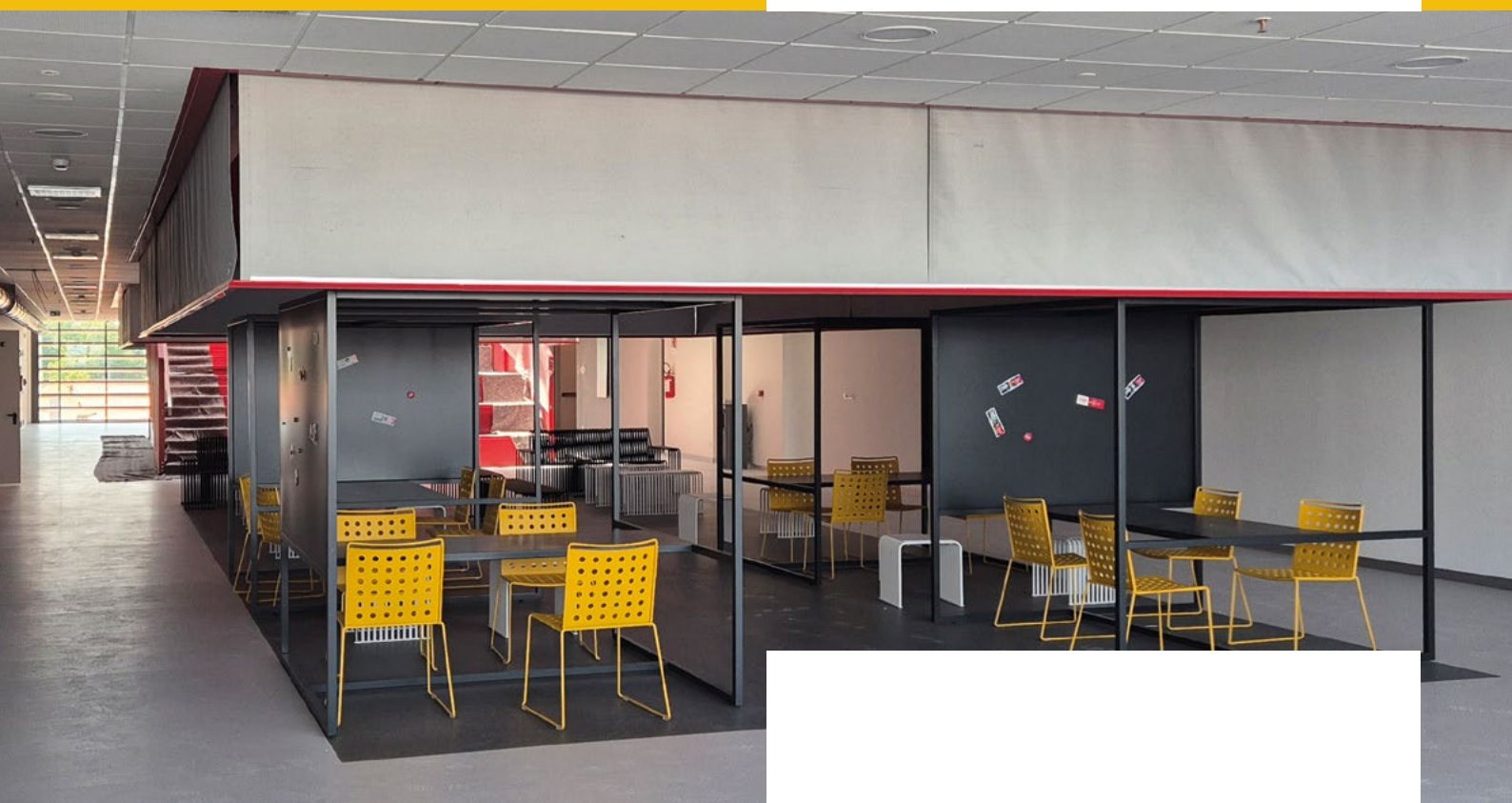




SIGURIA

Safety Maker



Tende
Tagliafumo
Tagliafuoco

Indice

AZIENDA.....	03
NORMATIVE E SERVIZI.....	04
TENDE TAGLIAFUMO FISSE.....	06
TENDE TAGLIAFUMO AUTOMATICHE.....	08
TENDE TAGLIAFUMO ATTRAVERSABILI EV.....	10
TENDE TAGLIAFUOCO E120 E120 Sa.....	14
TENDE TAGLIAFUOCO EW + EW Sa.....	16
TENDE TAGLIAFUOCO EI A UMIDO.....	18
TENDE EGRESS.....	20
INFORMAZIONI TECNICHE.....	22
TENDE TAGLIAFUOCO EI A SECCO + EI A SECCO Sa.....	24
TENDE TAGLIAFUOCO Z.....	26
INFORMAZIONI TECNICHE.....	28



L'Azienda

Siguria S.r.l. nasce dalla collaborazione dell'Ing. Luca Camedda con alcune realtà italiane ed internazionali specializzate nell'ambito antincendio ed antiesplorione.

In particolare, vengono commercializzati prodotti molto specifici quali tende tagliafuoco e tagliafumo, impianti di spegnimento a gas inerte, impianti di spegnimento ad acqua nebulizzata (alta e bassa pressione), rivelazione incendio, evacuazione fumo/calore, oltre a tutta una serie di prodotti per la protezione di impianti dalle esplosioni o che possono essere utilizzati in ambienti ATEX.

Inoltre, di recente sono stati conclusi importanti accordi di partnership con aziende che realizzano sistemi di estrazione forzata di fumo/calore, impianti di spegnimento ad Aerosol e con gas chimici.



Normative di riferimento

TENDE TAGLIAFUOCO

Le **Tende Tagliafuoco** sono classificate rispetto alla normativa **EN 12101-1:2006**

"Sistemi per il controllo di fumo e calore - Parte 1: Specifiche per le barriere al fumo" e hanno marcatura **CE** di prodotto.

TENDE TAGLIAFUOCO

La normativa di riferimento per le **Tende Tagliafuoco** è la **EN 13501-2:2016** "Classificazione al fuoco dei prodotti e elementi da costruzione - Parte 2: Classificazione in base ai risultati delle prove di resistenza al fuoco, esclusi i sistemi di ventilazione".

Tale norma indica come devono essere testati gli elementi indicati come "chiusure resistenti al fuoco" e quale classificazione possono ottenere.

Il prodotto è marcato **CE** secondo la **UNI EN 16034** "Porte pedonali, porte industriali, commerciali, da garage e finestre apribili - Norma di prodotto, caratteristiche prestazionali - Caratteristiche di resistenza al fuoco e/o controllo del fumo".

Servizi



Progettazione impianti antincendio

Siguria trova le soluzioni migliori, volte a garantire la massima sicurezza, contenendo i costi. Nello specifico, progetta:

- rivelazione incendio
- acqua nebulizzata in alta/bassa pressione
- spegnimento a gas inerte
- spegnimento a CO₂
- spegnimento a schiuma



Valutazione rischio incendio

Siguria è in grado di fornire la Valutazione del Rischio Incendio (V.R.I.), obbligatoria per tutte le attività. La V.R.I. viene sviluppata congiuntamente con il Cliente, consentendogli di prendere gli adeguati provvedimenti per salvaguardare la sicurezza dell'attività e del personale.



Impiantistica e posa

Oltre alla progettazione, Siguria può provvedere alla realizzazione completa dei sistemi antincendio, dalle predisposizioni fino alla messa in opera degli impianti antincendio.

PARTNER

Parte del **Gruppo Testa**, **BACH FIRE PROTECTION LDA** è leader nel mercato iberico di sistemi passivi di protezione al fuoco. Tende tagliafuoco, tende tagliafumo, evacuatori di fumo e calore e porte antincendio sono i suoi principali prodotti, che, attraverso una strutturata rete di partner, esporta in tutto il mondo.



Assistenza e manutenzione

Siguria ha cura del Cliente anche nel post vendita: garantisce una pronta assistenza e la piena disponibilità per rispondere a qualsiasi esigenza. Fornisce anche un servizio di manutenzione, verificando periodicamente gli impianti, per assicurarne la massima efficienza.

SAFETY MAKER

Tende Tagliafumo

FISSE



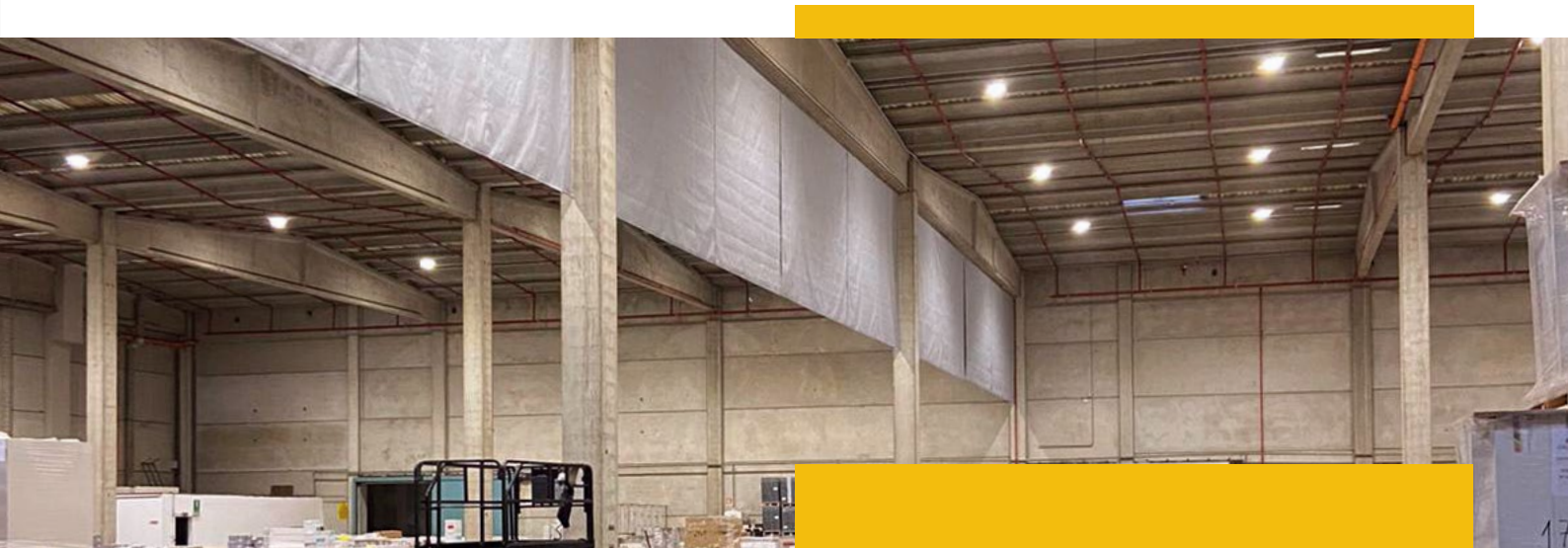
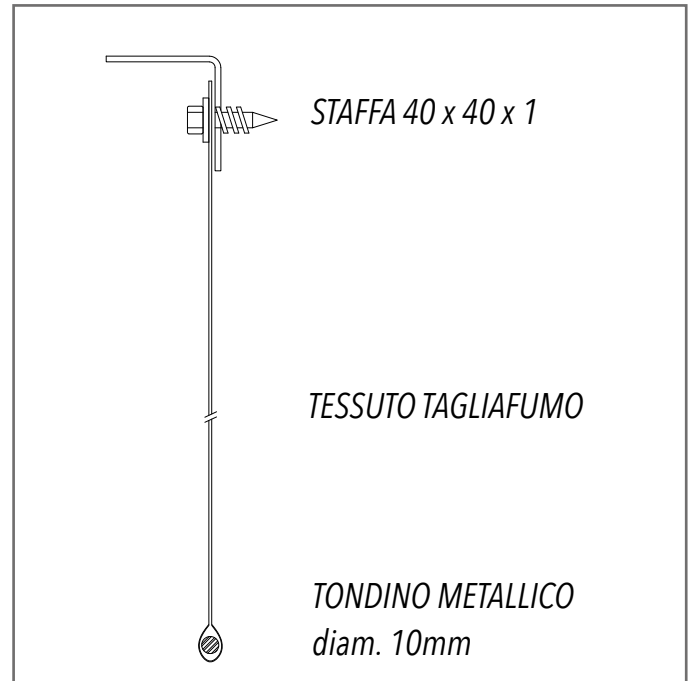
fisse

Le tende tagliafumo sono sistemi di compartimentazione per fumi caldi utilizzati per separare due ambienti adiacenti. Solitamente vengono impiegate per la compartimentazione dei soffitti e, in particolare, per accelerare l'apertura e l'azionamento degli evacuatori di fumo naturali. Sono realizzate con un tessuto composito con fibre di vetro resistente al fuoco. L'installazione consiste nello staffaggio al di sotto di travi o coperture con l'aggiunta di un contrappeso per mantenere il sistema teso ed evitare il passaggio del fumo. Il tessuto di fibre di vetro resiste fino a una temperatura di 600°C ed è classificato A2 s1, d0 secondo la EN 13501-1:2009.

È rivestito con del poliuretano che conferisce stabilità meccanica e lavorabilità. Tutte le cuciture sono realizzate con filo metallico rivestito di Kevlar.

Testate e validate secondo la UNI EN 12101-1 e marcate **CE**.

BachsmokeFix D180 con caratteristiche DA.



Tende Tagliafumo Automatiche

AUTOMATICHE

Le tende tagliafumo mobili o automatiche hanno il tessuto avvolto su un rullo con all'interno un motore tubolare 24V. Il rullo è montato e racchiuso in un alloggiamento in acciaio e sul bordo inferiore della tenda viene agganciata una barra di fondo che ha la funzione di far scendere la tenda per gravità (GRAVITY FAIL SAFE) in caso di incendio.

Il sistema **GRAVITY FAIL SAFE** permette alla tenda, in caso di mancanza di corrente, batterie scariche, danneggiamento della centralina o taglio cavi ai motori, di portarsi in posizione operativa di protezione. Le tende tagliafumo automatiche possono essere con o senza guide laterali, oltre che essere utilizzate per chiudere completamente o meno il passaggio fino a terra.

Il prodotto è testato e validato secondo la UNI EN 12101-1 ed è marcato **CE**.

Bachsmoke D180 automatica con caratteristiche DA;

Bachsmoke DH180 automatica con caratteristiche DHA.



Tende e cortine con caratteristiche D30 - DA

CARATTERISTICHE	TEMPERATURA
D30	600°
D60	
D90	
D120	
DA	

Tende e cortine con caratteristiche DH30 - DHA

CARATTERISTICHE	TEMPERATURA
DH30	crescente secondo EN 1634-1
DH60	
DH90	
DH120	
DHA	





automatiche

Tende Tagliafumo Attraversabili

EV



EV

Le tende tagliafumo EV sono una barriera tagliafumo automatica che limita e controlla il movimento del fumo e consente l'evacuazione in caso di incendio, grazie alla struttura del tessuto "a strisce".

Il tessuto è in fibra di vetro e resiste fino a 600°C. Il rivestimento in poliuretano su entrambi i lati garantisce stabilità meccanica e migliori prestazioni. Tutte le cuciture sono realizzate con filo in acciaio rivestito di Kevlar ad alta resistenza. Lo stesso è fissato ad un minimo di due rulli, contenuti in un cassonetto in acciaio zincato.

Tutto il sistema è azionato da un motore tubolare 24Vdc ed è controllato da una scheda elettronica (CRM) con speciale sistema di sicurezza a gravità.

Il sistema può essere attivato da IRAI o manualmente.

Il prodotto è classificato DA secondo la EN 12101-1 con marcatura CE ed è testato a 600 ° C per oltre 120 minuti.

CE







Tende Tagliafuoco

E120 | E120 Sa

Le tende tagliafuoco BACHFIRE E120 sono una barriera tagliafuoco automatica che limita e controlla l'incendio. Il sistema ha un'importante versatilità architettonica; permette infatti grandi spazi aperti senza la limitazione di suddivisioni e, quando installato in controsoffitti, il sistema di compartimentazione è invisibile.

Il tessuto composito in fibra di vetro e fili metallici può resistere fino a 1100 °C, è rivestito su entrambi i lati con poliuretano ed è cucito con filo rinforzato e fissato a un rullo in acciaio.

Cassone, guide laterali e barra di fondo sono in acciaio zincato e possono essere colorate RAL a piacere.

È presente il sistema Gravity Fail Safe che permette alle tende, in caso di mancanza di corrente, batterie scariche, danneggiamento della centralina o taglio ai cavi motori, di portarsi in posizione operativa di protezione.

Tutto il sistema è azionato da un motore tubolare 24Vdc ed è controllato da una scheda elettronica (CRM) con speciale sistema di sicurezza a gravità.

Il prodotto è testato e classificato secondo la UNI EN 1634 -1 e UNI EN 1363-1. Il prodotto ha marcatura **CE**.

Classificata **Sa** secondo la EN 13501-2:2009+A1:2010

CE





E120 | E120 Sa

Tende Tagliafuoco

EW | EW Sa



EW | EW Sa

Le tende tagliafuoco EW sono sistemi di compartimentazione al fuoco che vengono utilizzati per dividere ambienti senza l'utilizzo di pareti fisse o in situazioni dove l'utilizzo di porte e portoni tagliafuoco può risultare difficile dal punto di vista installativo o architettonico.

Possono essere installate in luce o fuori dalla luce ed in particolare possono essere nascoste in controsoffitti, così da poter migliorare il progetto architettonico lasciando in vista solamente le guide laterali, mantenendo però inalterate le prescrizioni antincendio.

Le tende con classificazione "**EW**" possiedono, oltre alla caratteristica "**E**", relativa alla tenuta al fuoco (ossia impedisce il passaggio di fumi e fiamme da un lato all'altro del tessuto) anche la lettera "**W**" che indica la capacità di limitare l'irraggiamento termico della superficie non esposta all'incendio.

Esistono varie tipologie di tende tagliafuoco in funzione della resistenza al fuoco che hanno dimostrato durante il test a cui

sono state sottoposte. Tale test è lo stesso che viene realizzato per caratterizzare le porte tagliafuoco e segue quanto precisato dalla UNI EN 1634-1, UNI EN 1363-1 e UNI EN 16034.

Classificata **Sa** secondo la EN 13501-2:2009+A1:2010

CE

Tipologia di resistenza al fuoco

TIPOLOGIA DI RESISTENZA

E 120 EW30

E 120 EW60

E 120 EW90

E 120 EW120

E = Resistenza a fumi e fuoco;

W = Irraggiamento ad 1m di distanza dalla tenda (Valore espresso in kW/m²).



Tende Tagliafuoco

EI A UMIDO

Le tende tagliafuoco EI sono sistemi di compartizione al fuoco che possono essere utilizzati per sostituire le usuali chiusure tagliafuoco in commercio (ad es. portoni tagliafuoco). Per garantire tali caratteristiche di resistenza vengono abbinare, tranne che in specifiche condizioni, a un sistema di raffreddamento dalle seguenti caratteristiche:

- **portata 6,5 l/min*m²**

- **pressione operativa 3,2 bar**

Gli ugelli a diluvio utilizzati sono di tipo sidewall.

Le basse portate permettono l'installazione di tali tende senza necessità di riserve idriche aggiuntive.

L'installazione può essere effettuata in luce, fuori luce o nascosta in controsoffitto.

Le tende sono classificate secondo la EN 13501-2 e testate secondo la EN 1634-1, EN 1634-3 e EN 1363-1.

Tipologia di resistenza al fuoco

TIPOLOGIA DI RESISTENZA

EI 60

EI 90

EI 120

E = Resistenza a fumi e fuoco;
I = Isolamento termico.





El a umido

Tende Egress



Egress

Le tende tagliafuoco EGRESS con classificazione E 120 limitano e controllano l'incendio, permettendo contestualmente l'evacuazione delle persone. Le tende sono in tessuto in fibra di vetro con spalmatura poliuretana su entrambi i lati, cucito con filo di acciaio rinforzato e fissato ad un rullo in acciaio. Il tessuto in fibra di vetro resiste fino a 1100°C.

Il rivestimento in poliuretano su entrambi i lati garantisce stabilità meccanica durante la lavorazione del tessuto oltre che durante la posa. Tutte le cuciture sono realizzate con fili di acciaio inossidabile rinforzati con un rivestimento di Kevlar. Cassone, guide laterali e barra di fondo sono in acciaio zincato ed è possibile scegliere una qualunque colorazione RAL.

Il sistema può essere attivato da IRAI, dispositivi autonomi di rilevazione incendio e fumo o pulsanti di emergenza manuali.

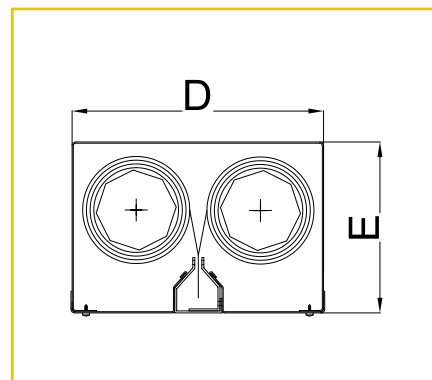
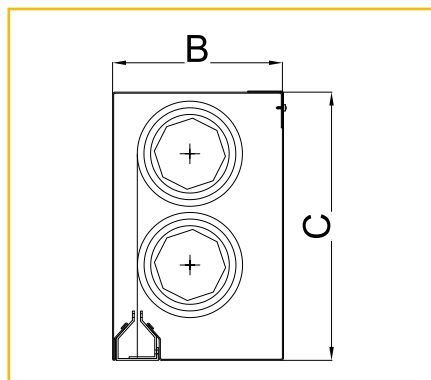
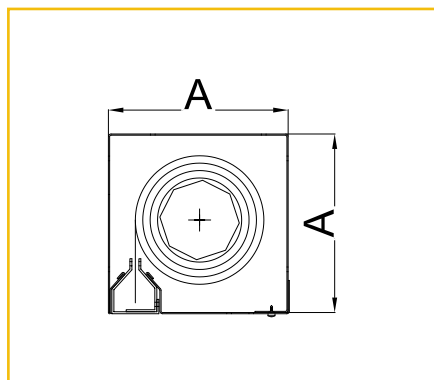
In caso di incendio, il Pannello di Controllo, riceve la segnalazione di allarme, e la tenda si chiude automaticamente, con la velocità di discesa costante controllata e sicura anche dopo la totale mancanza di alimentazione.

Il prodotto, marcato **CE**, è testato secondo la EN16034:2014 ed è classificato secondo la 13241:2003+A2:2016



Informazioni Tecniche

CASSONE



MISURE CASSONE

MISURE CASSONI QUADRATI

A (mm)
180
200
220
240
260
280

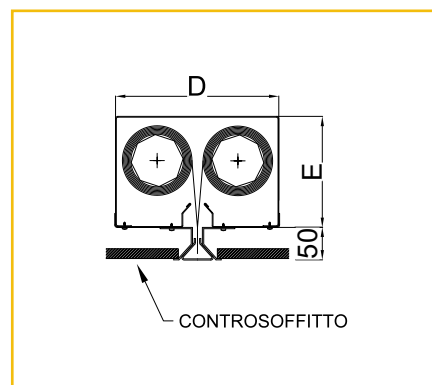
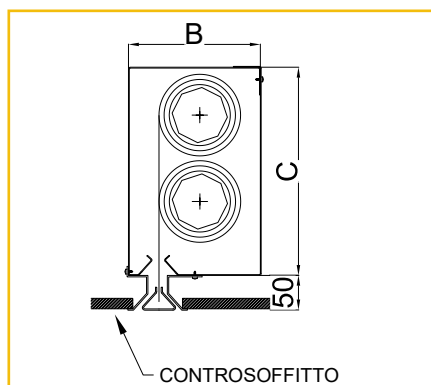
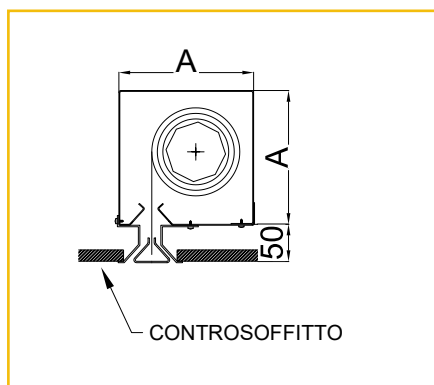
MISURE CASSONI VERTICALI

B (mm)	C (mm)
190	300
220	350
240	420
270	500

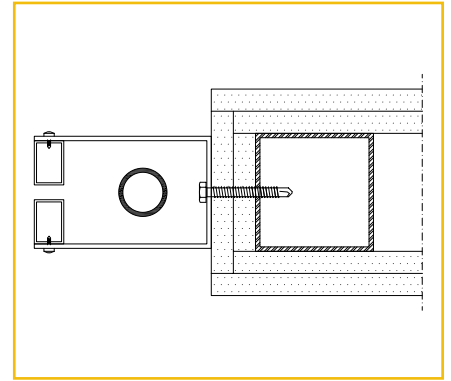
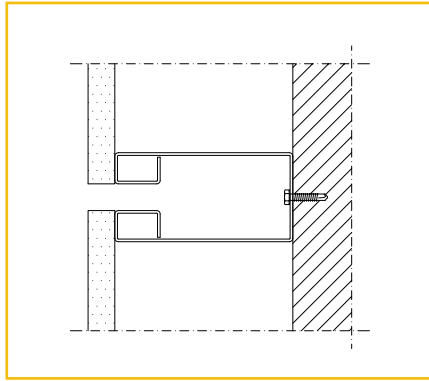
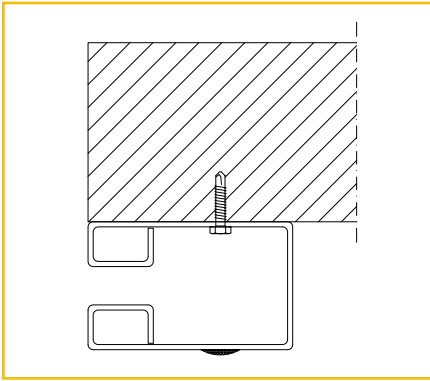
MISURE CASSONI ORIZZONTALI

D (mm)	E (mm)
250	170
300	190
350	220
420	240

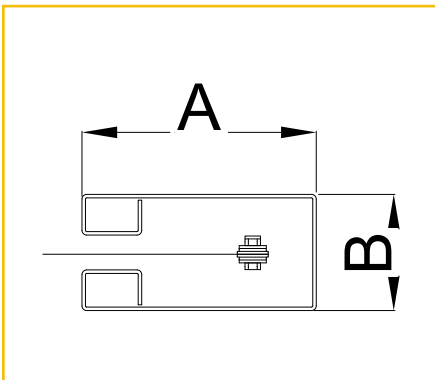
SISTEMA PER INSTALLAZIONE ALL'INTERNO DI UN CONTROSOFFITTO



TIPOLOGICI FISSAGGIO GUIDE LATERALI



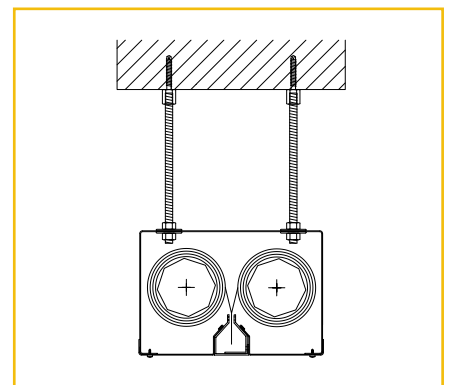
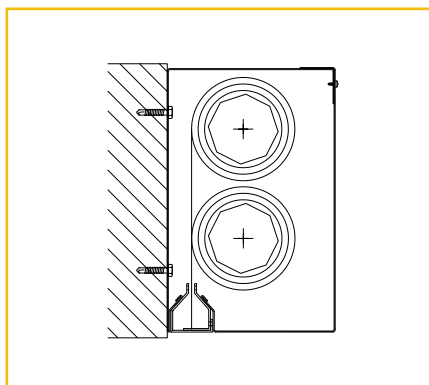
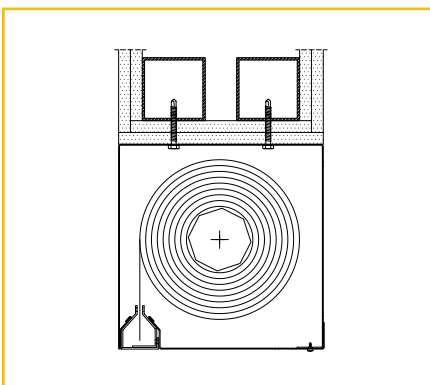
MISURE GUIDE LATERALI



MISURE GUIDE LATERALI

A (mm)	B (mm)
80	50
100	50
120	76

TIPOLOGICI FISSAGGIO CASSONI



Tende Tagliafuoco

EI A SECCO | EI A SECCO Sa

Le tende tagliafuoco EI a secco sono sistemi di compartizione al fuoco che possono essere utilizzati per sostituire le usuali chiusure tagliafuoco in commercio (ad es. portoni tagliafuoco). A differenza di quelle a umido non hanno bisogno di una lama d'acqua.

Il tessuto, più spesso rispetto a quello delle tende ad umido, è in fibra di vetro cucito con filo metallico ed è fissato ad un rullo in acciaio.

Il cassone e le guide laterali sono in acciaio zincato ma possono essere colorati RAL a scelta.

Le tende sono classificate secondo la EN 16034:2014 e hanno marcatura **CE**.

Classificata **Sa** secondo la EN 13501-2:2009+A1:2010



Tipologia di resistenza al fuoco

TIPOLOGIA DI RESISTENZA

EI 30
EI 60
EI 90
EI 120

E = Resistenza a fumi e fuoco;
I = Isolamento termico.





El a secco | El a secco Sa

Tende Tagliafuoco

Z



Z

Le tende tagliafuoco Z limitano e controllano l'incendio e possono essere adattate a perimetri geometrici irregolari aperti o chiusi per evitare travi verticali.

Il tessuto è in fibra di vetro con spalmatura poliuretana su entrambi i lati, cucito con filo rinforzato e fissato ad una piastra all'interno del cassonetto e alla barra inferiore. Il prodotto resiste fino a 1100°C.

Cassonetto, guide laterali e barra inferiore sono in acciaio zincato ed è possibile scegliere una qualunque colorazione RAL.

Il prodotto può avere classificazione E 120, EI 90 oppure EI 120 se cassone e guide laterali non sono esposte all'incendio.

Le tende classificate E 120 sono costituite da un tessuto a fisarmonica mentre quelle classificate EI presentano due tessuti, uno a fisarmonica e uno piatto, e sono accoppiate a un sistema di raffreddamento ad acqua.

Per il prodotto EI la lama d'acqua deve avere le seguenti

caratteristiche:

- **portata 5,5 l/min*m²**

- **pressione operativa 2,0 bar**

Il prodotto è testato e validato secondo le norme europee UNE EN 1634-1 e UNE EN 1363-1.

Le tende sono classificate secondo la EN 13501-2 e testate secondo la EN 1634-1, EN 1634-3 e EN 1363-1.

Tipologia di resistenza al fuoco

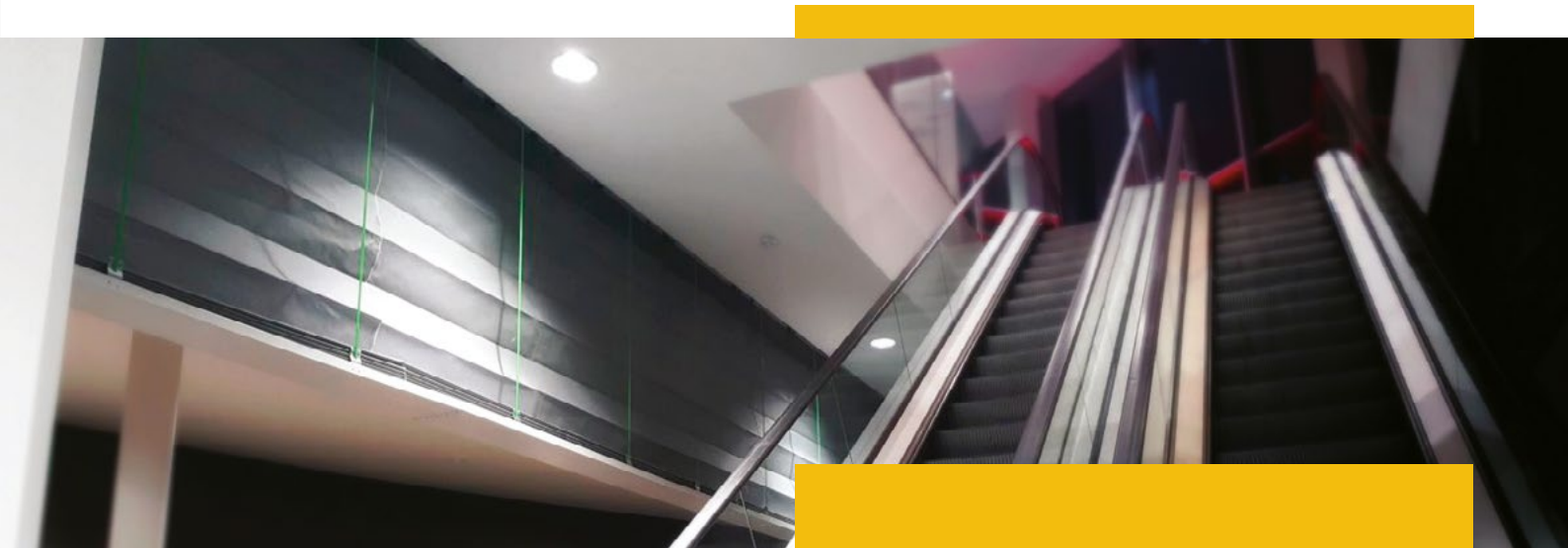
TIPOLOGIA DI RESISTENZA

E 120

EI 90

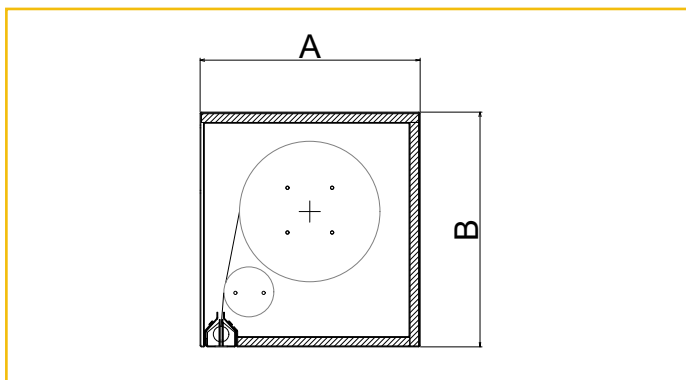
EI 120

E = Resistenza a fumi e fuoco;
I = Isolamento termico.



Informazioni Tecniche

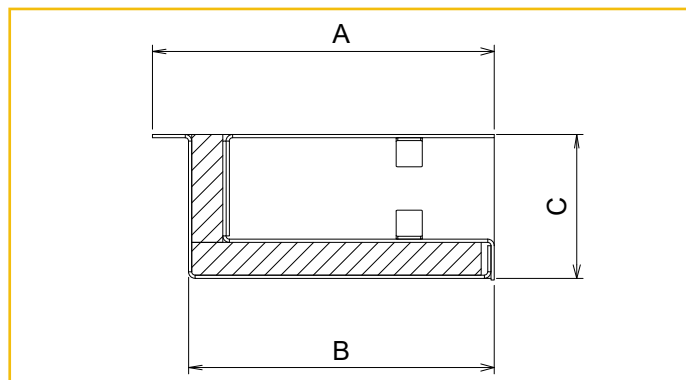
CASSONE EI 60



MISURE CASSONE

A (mm)	B (mm)
375	400
425	450
475	500
525	550

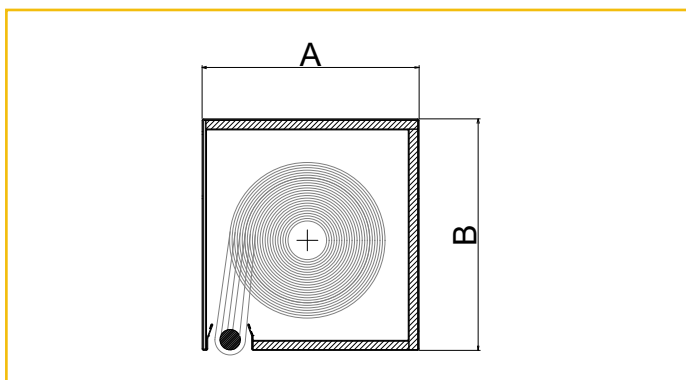
GUIDE EI 60



MISURE GUIDE LATERALI

A (mm)	B (mm)	C (mm)
190	170	80

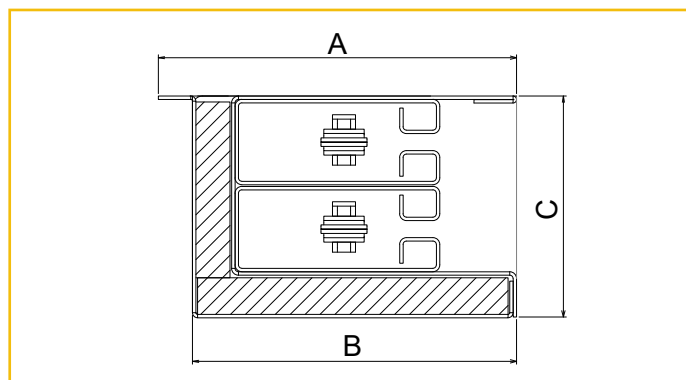
CASSONE EI 120



MISURE CASSONE

A (mm)	B (mm)
375	400
475	500
575	600
675	700

GUIDE EI 120

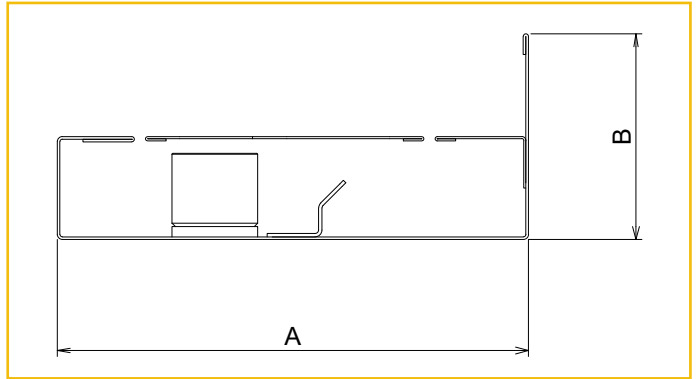
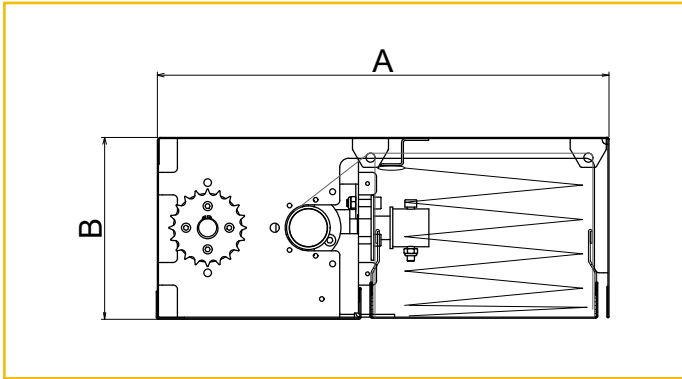


MISURE GUIDE LATERALI

A (mm)	B (mm)	C (mm)
210	190	130

CASSONE BACHFIRE Z - E 120

GUIDE BACHFIRE Z - E 120



MISURE CASSONE

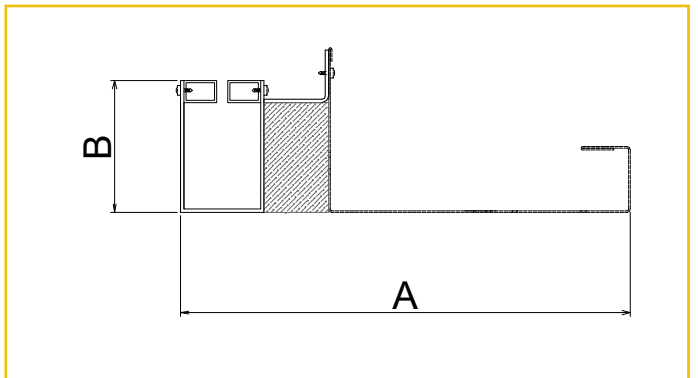
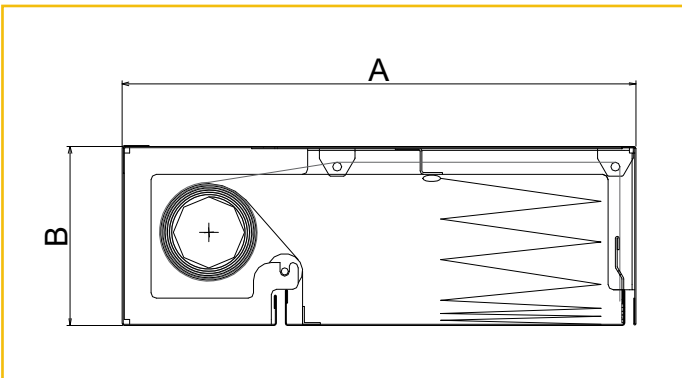
MISURE GUIDE LATERALI

A (mm)	B (mm)
500	200

A (mm)	B (mm)
275	120

CASSONE BACH SUPERFIRE Z - EI 120

GUIDE BACH SUPERFIRE Z - EI 120



MISURE CASSONE

MISURE GUIDE LATERALI

A (mm)	B (mm)
575	200
600	300

A (mm)	B (mm)
410	120







 Lungo Dora Colletta, 75 - 10153 Torino

 +39 011 044 8117

 info@siguria.it

 www.siguria.it