

## **SCHEDA PRODOTTO: BACHFIRE E120 EGRESS**



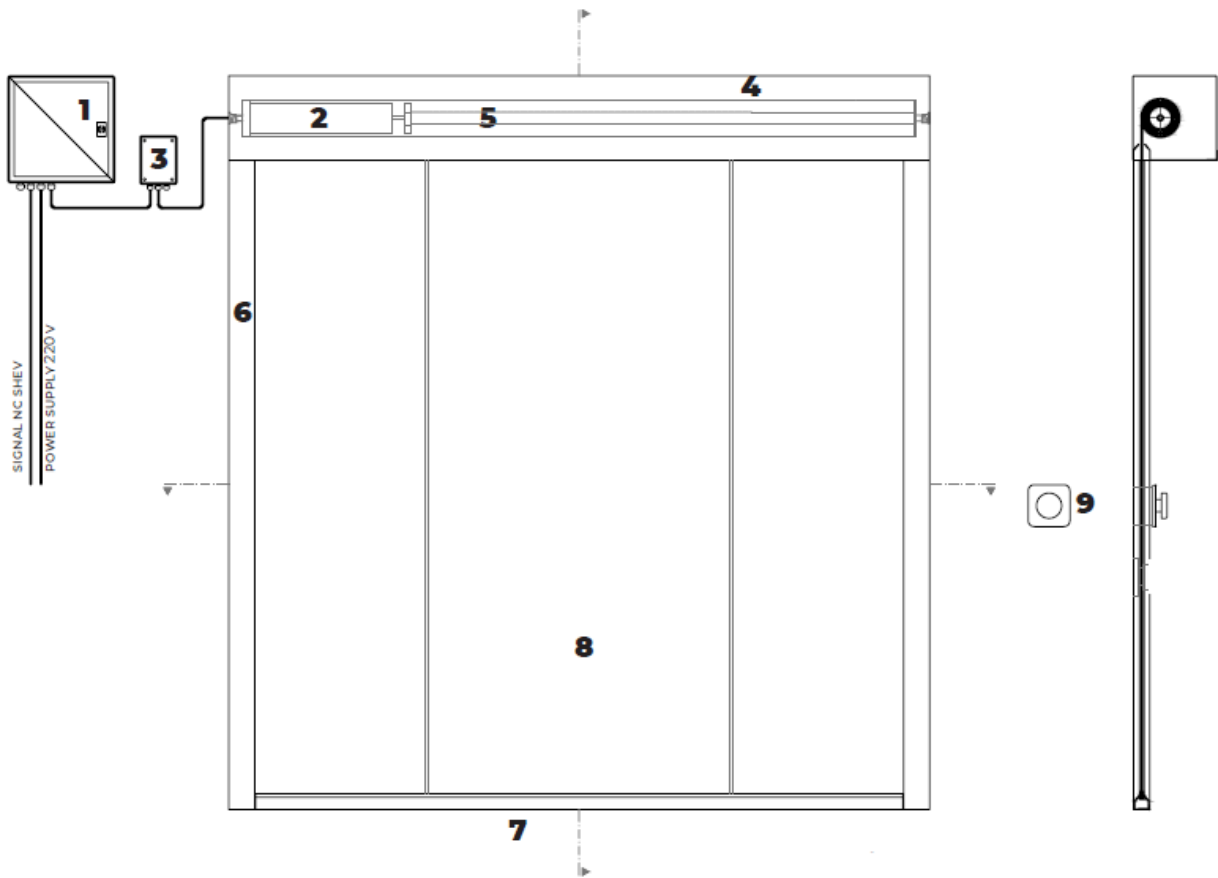
<b>Materiale</b>	<ul style="list-style-type: none"> <li>• Tessuto in fibra di vetro, cucito con filo di acciaio e fissato ad un rullo in acciaio.</li> <li>• Cassonetti e guide laterali in acciaio zincato (diverse dimensioni disponibili in base alle esigenze di ciascun progetto)</li> <li>• Opzioni: cassonetto, guide laterali e barra inferiore colorata in qualsiasi RAL</li> </ul>
<b>Centraline di controllo</b>	<ul style="list-style-type: none"> <li>• Motore elettrico tubolare di 24Vcc</li> <li>• Regolamento Motore tramite CRM</li> <li>• Pannello di controllo BACH modello CBM, ingresso 220 Vac e uscita 24 Vcc</li> </ul>
<b>Operatività</b>	<ul style="list-style-type: none"> <li>• Il sistema può essere attivato da SHEV, da un allarme incendio manuale o da dispositivi interni antincendio e/o rilevazione fumi.</li> <li>• In caso di incendio, il Pannello di controllo CBM, ricevuto il segnale di allarme la tenda scende automaticamente, con una velocità controllata (0,10 m/s – 0,15 m/s) per gravità e con sicurezza intrinseca anche in caso di mancanza di corrente (sistema GRAVITY FAIL SAFE).</li> <li>• I pannelli CBM hanno batterie di back up</li> </ul>
<b>Vantaggi</b>	<ul style="list-style-type: none"> <li>• Sistema di compartimentazione al fuoco <b>attraversabile</b> durante l'evacuazione in caso di incendio</li> <li>• Sistema di compartimentazione invisibile quando installato in un controsoffitto</li> <li>• Permette grandi spazi aperti, senza la limitazione di suddivisioni</li> <li>• Versatilità architettonica</li> <li>• Integrazione con il sistema di rilevazione fumi</li> <li>• Facilità di installazione e manutenzione</li> <li>• Gravity fail safe</li> <li>• Basso consumo energetico in standby</li> <li>• Batteria di back-up in caso di mancanza di alimentazione</li> </ul>
<b>Test e certificazioni</b>	<ul style="list-style-type: none"> <li>• Prodotto classificato E120 secondo la EN 13241:2003+A2:2016</li> <li>• Prodotto marcato <b>CE</b></li> <li>• Testato secondo la EN16034:2014</li> </ul>



**SIGURIA**

Safety Maker

## CONFIGURAZIONE TENDA



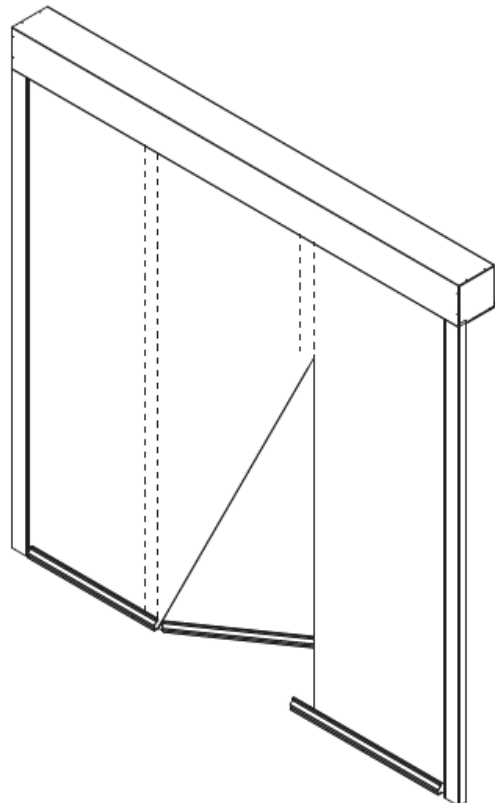
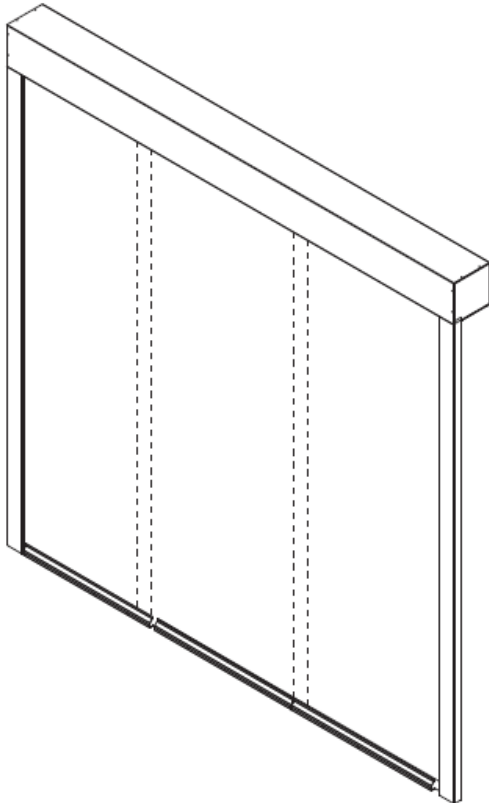
<b>1</b>	Pannello di controllo CBM
<b>2</b>	Motore tubolare BACH 24Vcc
<b>3</b>	Scheda di controllo elettronica CRM
<b>4</b>	Cassone in acciaio zincato
<b>5</b>	Rullo in acciaio zincato
<b>6</b>	Guide laterali in acciaio zincato
<b>7</b>	Barra di fondo in acciaio zincato
<b>8</b>	Tessuto resistente al fuoco
<b>9</b>	Pulsante di risalita temporanea (opzionale)*



SIGURIA

Safety Maker

## SISTEMA DI EVACUAZIONE



## PANNELLO DI CONTROLLO - TENDE AUTOMATICHE (CBM)

### AMBITO

IL PANNELLO DI CONTROLLO per le tende automatiche (CBM) è progettato per ricevere segnali di allarme da un sistema centrale di rilevamento incendi e controllare il movimento delle barriere tagliafumo e tagliafuoco automatiche.

In caso di assenza di energia, questo dispositivo continua a funzionare grazie a 2 batterie 24Vcc.

### FUNZIONAMENTO

#### 1. SENZA ALLARME ANTINCENDIO

1.1. In questa modalità di funzionamento, il sistema è sempre pronto a ricevere l'allarme antincendio e attivare le tende antincendio/antifumo.

#### 2. CON ALLARME ANTINCENDIO

2.1. Il CBM riceve un allarme antincendio al contatto NC (normalmente chiuso), attraverso un dispositivo esterno e inizia la discesa delle tende.

2.2. Quando il segnale di allarme viene ripristinato, il sistema torna automaticamente alla sua posizione iniziale (*punto 1*).

#### 3. INTERRUZIONE ALIMENTAZIONE

3.1. In caso di mancanza di corrente (230Vac), l'intero sistema continua a funzionare grazie alle batterie.

3.2. Quando l'alimentazione viene ripristinata, le batterie entrano in modalità di ricarica.



### CARATTERISTICHE TECNICHE

DATI DI INGRESSO	Tensione di Ingresso Nominale (Vac 2x)	230Vac
	Intervallo di tensione di esercizio	187-264Vac
	Frequenza di ingresso	47-63 Hz
	Consumo di energia a tensione nominale	1.9-1.2A
DATI DI USCITA	Tensione di uscita / Potenza Nominale	24Vdc/4.5A fino a 14.6A
	Potenza di uscita	108W Max
	Tensione di carica finale	28.8Vdc
	Protezione da cortocircuito	Sì
	Protezione da sovraccarico	Sì
INFORMAZIONI DI USCITA	Protezione da sovratensione dell'uscita	Sì
	Informazioni sul sistema ON	su Display
	Informazioni sull'allarme antincendio	su Display
	Informazioni sull'alimentazione	su Display
SPECIFICHE AMBIENTALI	Informazioni di errore UPS	su Display
	Temperatura ambiente di lavoro	(-10 +50)
	Temperatura stoccaggio	(-25 +85)
	Umidità di funzionamento senza condensa	Max 95% a 25°C
CARATTERISTICHE GENERALI	Tensione di isolamento (ingresso/uscita)	3000Vac
	Isolamento a terra	1600Vac
DIMENSIONI e PESO	CBM 2	300x300x200 mm – 5 kg
	CBM 6	300x300x200 mm – 5 kg
	CBM 12	400x400x210 mm – 10 kg