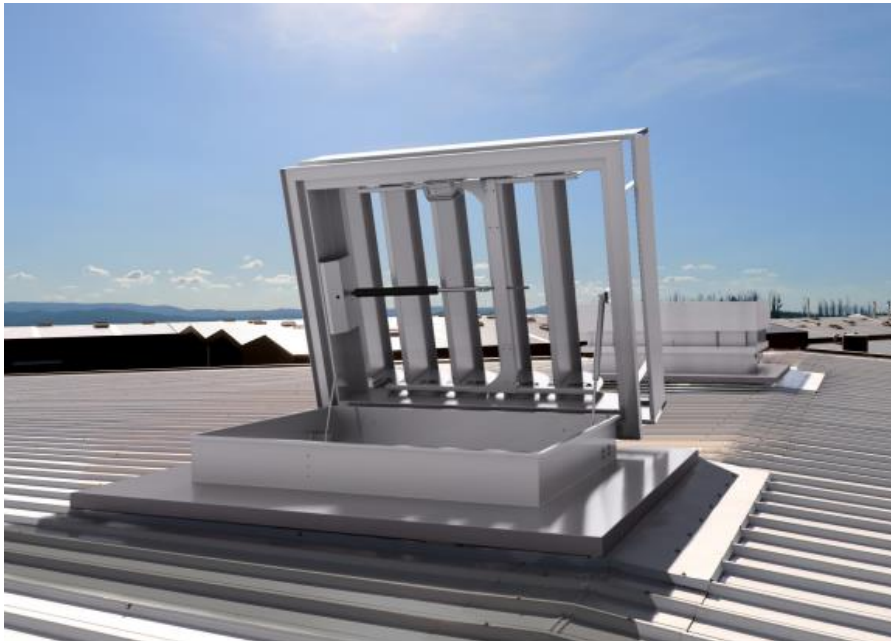


Scheda prodotto: EVACUATORE DI FUMO E CALORE

VENTRA ORIZZONTALE PASSO UOMO



Caratteristiche del prodotto

VENTRA PASSO UOMO è un evacuatore multi lamelle che permette la rimozione di grandi quantità di aria calda e/o fumo da un edificio entro un breve lasso di tempo ed è utilizzabile come passo uomo per accesso al tetto.

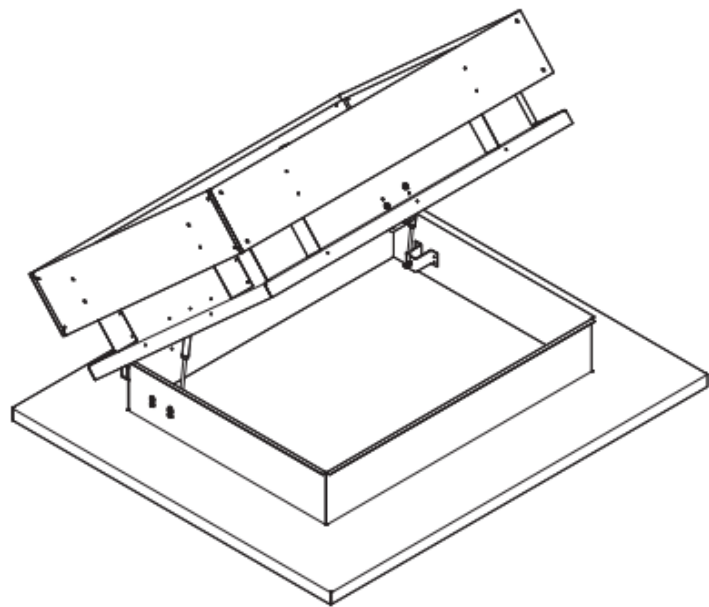
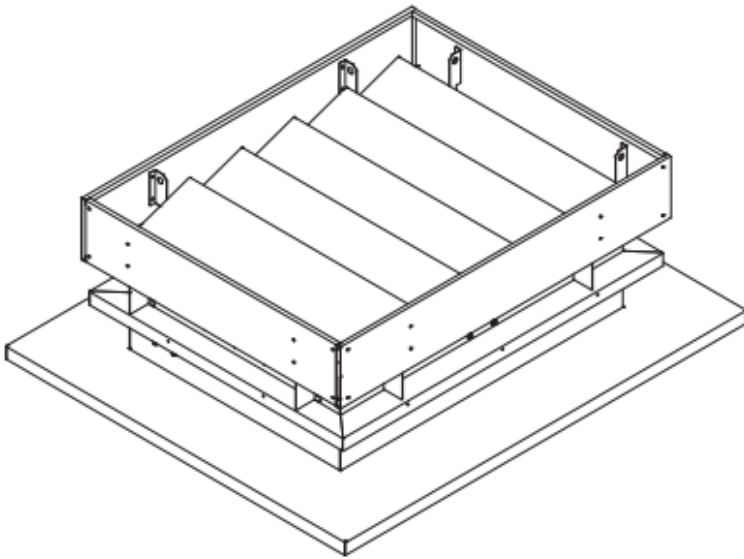
Le prese d'aria sono prodotte con un alluminio di alta qualità resistente alla corrosione, al fine di garantire bassa necessità di manutenzione e tenuta stagna.

Sono disponibili vari metodi di funzionamento che utilizzano attuatori pneumatici o elettrici.

Il design del ventilatore permette di avere un'unità versatile ed economica adatta ad un'ampia gamma di applicazioni.

Applicazioni	<ul style="list-style-type: none"> • Installabile su ogni tipologia di tetti • Passo uomo per accesso al tetto.
Installazioni tipiche	<ul style="list-style-type: none"> • Capannoni industriali, magazzini, centri logistici, centri commerciali, atri, ecc.
Materiali	<ul style="list-style-type: none"> • Alluminio: profili dei telai in alluminio estruso AlMg3, resistente all'acqua ed alla corrosione. • L'alluminio viene fornito non verniciato di serie.
Tipologia di comando per ventilazione naturale	<ul style="list-style-type: none"> • P: funzionamento ad aria compressa a singola azione • M: motore elettrico 230V
Tipologia di comando per ventilazione naturale ed evacuazione fumi secondo la EN 12101-2	<ul style="list-style-type: none"> • P: funzionamento ad aria compressa a singola azione con funzione antincendio • M: motore elettrico 24V cc
Profili e struttura di base	<ul style="list-style-type: none"> • Alluminio non a taglio termico; • Alluminio a taglio termico. • SB – base standard, con l'intero meccanismo (lamelle) • Altre basi non di serie sono disponibili su richiesta
Tipologia di lamelle	<ul style="list-style-type: none"> • AL: alluminio non a taglio termico • PC16: Policarbonato 16 mm, traslucido o opal (Classe U=1,77 W/m²K) • AL ISO: alluminio a taglio termico • SG: vetro laminato singolo, temprato • DG: doppio vetro, temprato • SW: pannello sandwich da 8/16 mm
Optional	<ul style="list-style-type: none"> • Verniciatura a polvere (disponibili tutti i colori RAL) • Rete anti uccelli.
Normativa	<ul style="list-style-type: none"> • Il sistema è testato e certificato in accordo con la EN 12101-2
Classe di affidabilità	<ul style="list-style-type: none"> • Re 1000, tipo B
Classe di apertura sotto carico	<ul style="list-style-type: none"> • SL 500
Classe di stabilità sotto il carico del vento	<ul style="list-style-type: none"> • WL 1500
Bassa temperatura ambiente	<ul style="list-style-type: none"> • T (- 25)
Resistenza al calore	<ul style="list-style-type: none"> • B 300
Reazione al fuoco	<ul style="list-style-type: none"> • A 1
Soft body impact	<ul style="list-style-type: none"> • SB 1200

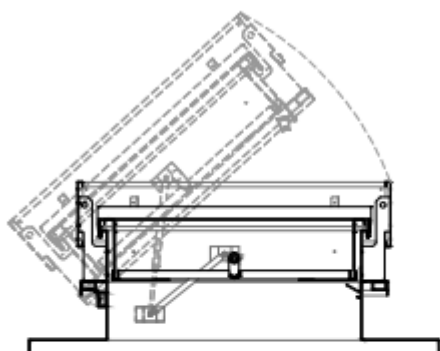
SEZIONE E PROSPETTI



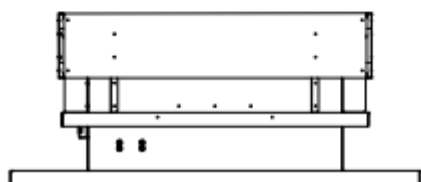


SIGURIA

Safety Maker

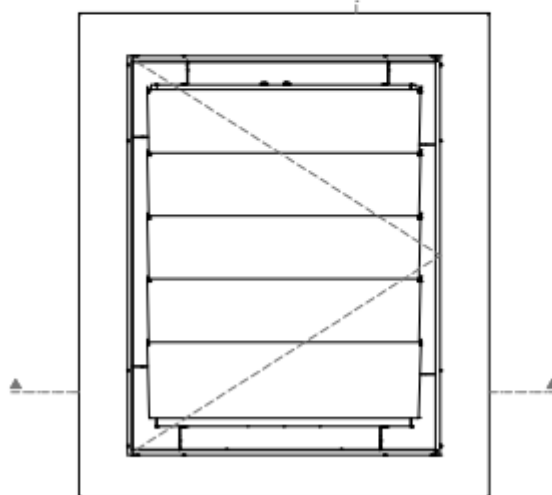


SEZIONE S1

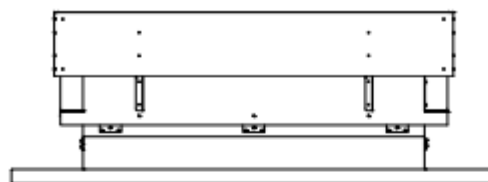


VISTA FRONTALE

SEZIONE S1



VISTA DALL'ALTO



VISTA LATERALE

DETAIL 01

