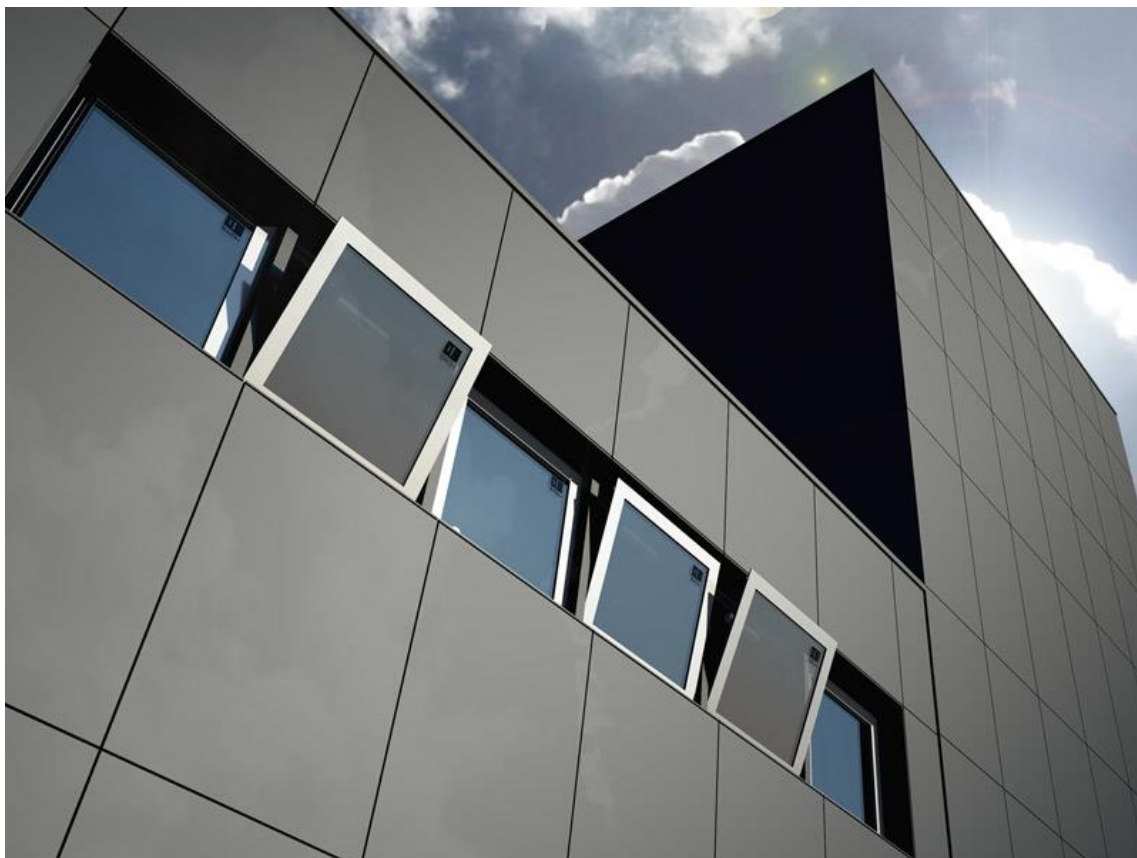


## **Scheda prodotto: EVACUATORE DI FUMO E CALORE**

### **DEVEA**



#### **Caratteristiche del prodotto**

DEVEA è una finestra di ventilazione naturale a taglio termico, adatta per la ventilazione quotidiana e per il controllo dei fumi, per applicazioni su facciate verticali. Ha una struttura snella, una costruzione compatta e un'estetica accattivante. È disponibile un'ampia gamma di battenti e controlli.

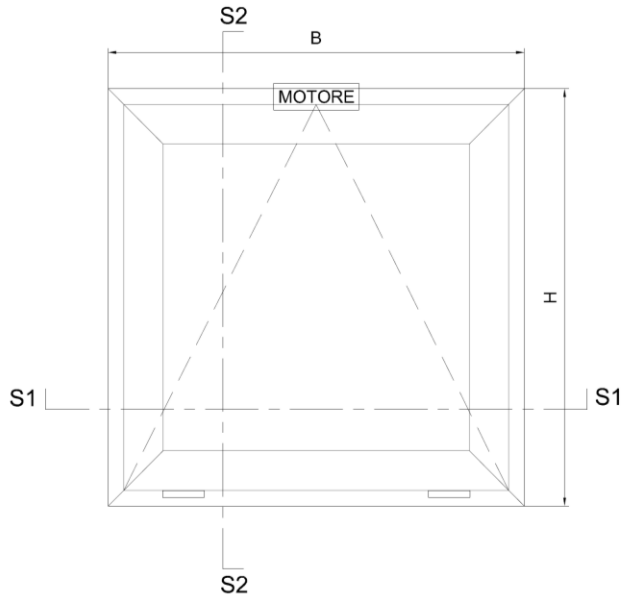
<b>Applicazioni tipiche</b>	<ul style="list-style-type: none"> <li>• Risulta particolarmente adatto per applicazioni in facciata. L'angolo di montaggio è di 90°. L'angolo di apertura della finestra dipende dalla lunghezza del meccanismo di controllo scelto ed è variabile fino a 90°</li> <li>• Installazioni tipiche: centri logistici; centri commerciali; atri; uffici ecc.</li> </ul>
<b>Caratteristiche e materiali</b>	<ul style="list-style-type: none"> <li>• Alluminio temperato AlMg3, resistente alla corrosione da acqua marina</li> <li>• Sia il telaio esterno che quello dell'infixo a battente sono a taglio termico</li> <li>• Il telaio è sigillato con gomme EPDM</li> <li>• L'alluminio è fornito non trattato di serie</li> </ul>
<b>Controlli</b>	<ul style="list-style-type: none"> <li>• Pneumatico (per i fumi e la ventilazione giornaliera)</li> <li>• Azionamento elettrico lineare 24V DC (per i fumi e la ventilazione giornaliera)</li> <li>• Azionamento elettrico a catena 24V DC (per i fumi e la ventilazione giornaliera)</li> <li>• Azionamento elettrico 230V AC (per la ventilazione giornaliera)</li> </ul>
<b>Tipologia infisso a battente</b>	<ul style="list-style-type: none"> <li>• Vetro stratificato</li> <li>• Vetro a taglio termico</li> <li>• Alluminio a taglio termico o alluminio non a taglio termico</li> <li>• Policarbonato</li> <li>• Pannelli sandwich – isolati o non isolati</li> <li>• Altri pannelli disponibili su richiesta.</li> </ul>
<b>Dimensioni</b>	<ul style="list-style-type: none"> <li>• Altezza massima: 1500 mm</li> <li>• Larghezza massima: 2700 mm</li> <li>• Superficie massima: 4,05 m<sup>2</sup></li> <li>• Differenti dimensioni, pannelli e forme disponibili su richiesta.</li> </ul>
<b>Peso</b>	<ul style="list-style-type: none"> <li>• Il peso dipende dalle dimensioni e dalla tipologia del pannello</li> </ul>
<b>Optional</b>	<ul style="list-style-type: none"> <li>• Dimensioni personalizzate</li> <li>• Verniciatura a polvere (disponibili tutti i colori RAL)</li> </ul>
<b>Normativa</b>	<ul style="list-style-type: none"> <li>• Il sistema è testato e certificato in accordo con la EN 12101-2</li> </ul>



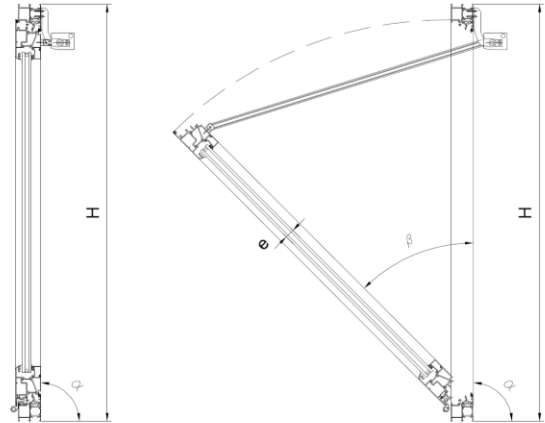
**SIGURIA**

Safety Maker

## SEZIONI, PROSPETTI E DETTAGLI

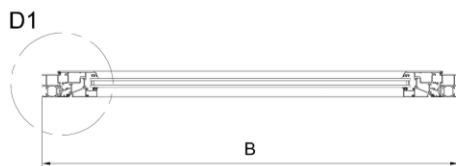


VISTA FRONTALE

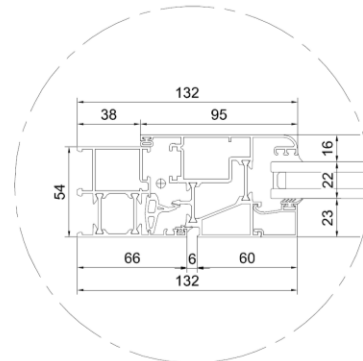


SEZIONE S2  
(chiuso)

SEZIONE S2  
(aperto)



SEZIONE S1



DETTAGLIO D1  
(esempio per e=22 mm)

### ANGOLO DI MONTAGGIO

$$\alpha = 90^\circ$$

### DIMENSIONI APERTURA

B = larghezza: max 1500 mm

H = altezza: max 2700 mm

### TIPOLOGIA VETRO

e = spessore lastra

### ANGOLO DI APERTURA

$\beta$  = variabile; max 90°

### NOTA

$\beta$  = 90° angolo di apertura massimo con limitazioni nelle dimensioni e nei sistemi di guida