

## **Scheda prodotto: EVACUATORE DI FUMO E CALORE** **E PASSAUOMO COVIA RA**



### **Caratteristiche del prodotto**

Il COVIA RA è un evacuatore a singolo battente adatto allo smaltimento di grandi quantità di fumo e calore in breve tempo; è inoltre utilizzabile per la ventilazione quotidiana e l'illuminazione naturale. Utilizzabile in diversi contesti, è integrabile con ogni tipologia di copertura. Gli evacuatori sono prodotti secondo gli standard di qualità ISO 9001 ed in accordo con la EN 12101-2. Costruito interamente in alluminio di alta qualità resistente alla corrosione, garantisce l'impermeabilità e bassi costi di manutenzione. L'evacuatore è disponibile in un'ampia gamma di dimensioni e configurazioni, con attuatori elettrici o pneumatici, per soddisfare ogni esigenza. COVIA RA può essere utilizzato anche come sistema di accesso al tetto.

## CARATTERISTICHE

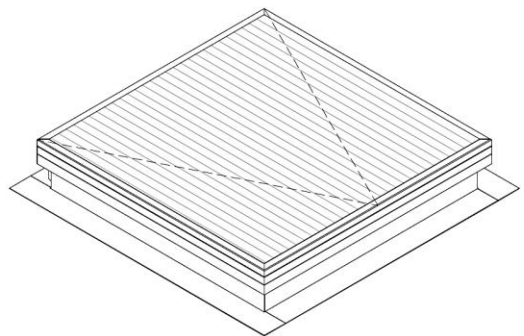
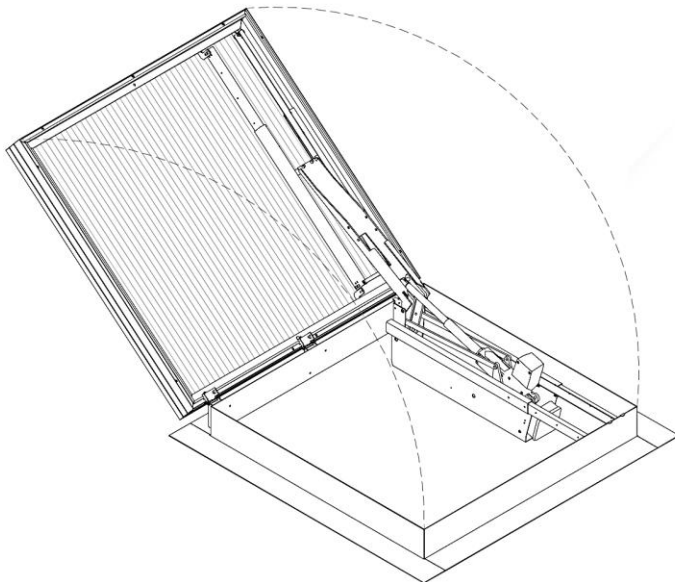
<b>Applicazioni</b>	<ul style="list-style-type: none"> <li>• Installabile su ogni tipologia di tetti;</li> <li>• Adatto all'illuminazione diurna;</li> <li>• Particolarmente indicato per magazzini, centri logistici, centri commerciali, ambienti di produzione ed industrie, vani scala ecc.</li> </ul>
<b>Materiali</b>	<ul style="list-style-type: none"> <li>• Alluminio: profili dei telai in alluminio estruso AlMg3, resistente all'acqua ed alla corrosione.</li> <li>• L'alluminio viene fornito non verniciato di serie.</li> </ul>
<b>Controlli della ventilazione antincendio secondo la EN 12101-2</b>	<ul style="list-style-type: none"> <li>• PNE – cilindro pneumatico</li> <li>• M24V – motore elettrico 24V</li> <li>• M48V – motore elettrico 48V</li> </ul>
<b>Tipologia flap</b>	<ul style="list-style-type: none"> <li>• Angolo di apertura 140°, 150° e 160°</li> <li>• AL: alluminio non coibentato;</li> <li>• AL ISO: alluminio coibentato (20 e 50 mm)</li> <li>• PC16: policarbonato 16 mm, traslucido o opal</li> <li>• PC25: policarbonato 25 mm, traslucido o opal</li> <li>• PC32: policarbonato 32 mm, traslucido o opal</li> </ul>
<b>Profili e struttura di base</b>	<ul style="list-style-type: none"> <li>• Alluminio non coibentato;</li> <li>• Alluminio coibentato;</li> </ul>
<b>Dimensioni</b>	<ul style="list-style-type: none"> <li>• Personalizzabili</li> </ul>
<b>Peso</b>	<ul style="list-style-type: none"> <li>• Il peso dipende dalle dimensioni e dalla tipologia del pannello</li> </ul>
<b>Optional</b>	<ul style="list-style-type: none"> <li>• Verniciatura a polvere (disponibili tutti i colori RAL)</li> </ul>
<b>Normativa</b>	<ul style="list-style-type: none"> <li>• Il sistema è testato e certificato in accordo con la EN 12101-2</li> </ul>



**SIGURIA**

Safety Maker

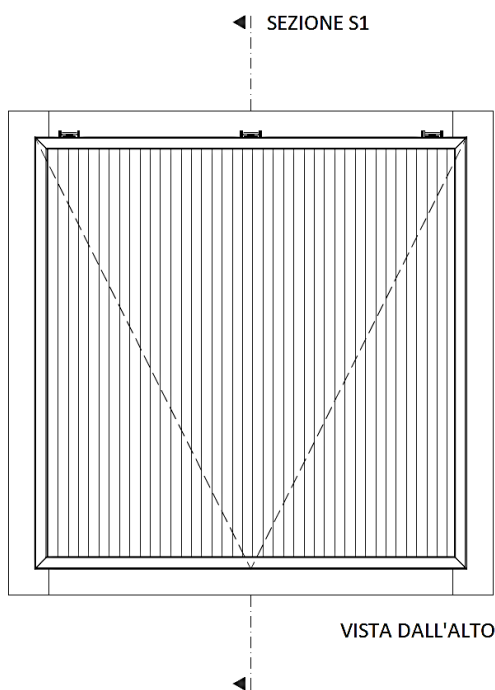
## SEZIONI E PROSPETTI



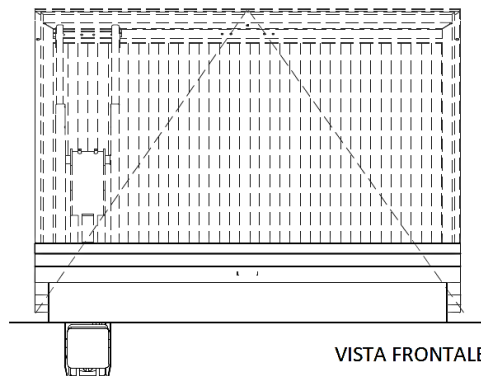


**SIGURIA**

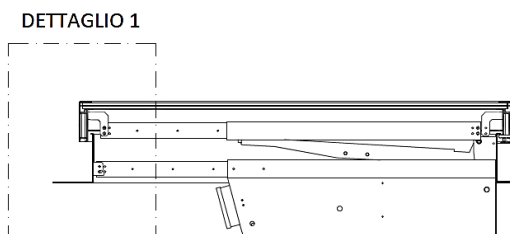
Safety Maker



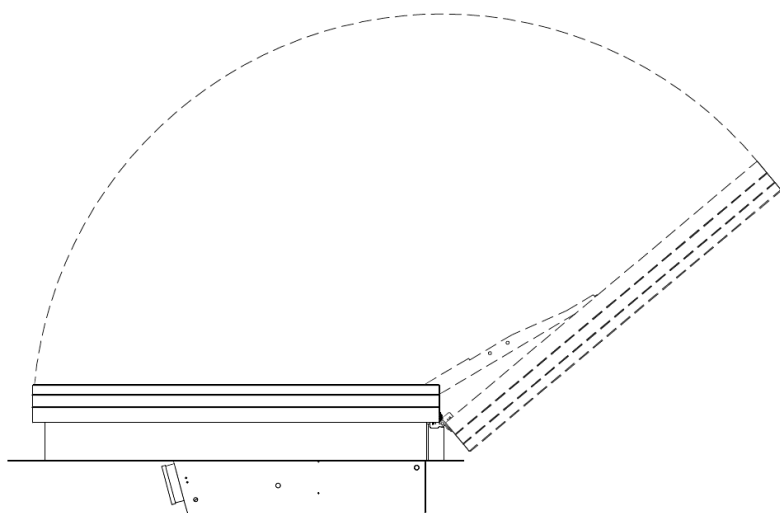
VISTA DALL'ALTO



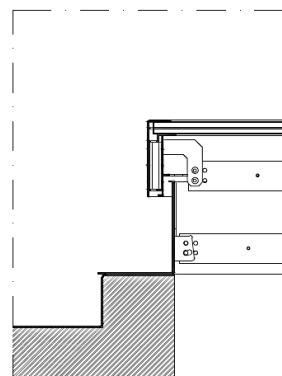
VISTA FRONTALE



SEZIONE S1



VISTA LATERALE



DETTAGLIO 1