

## **Scheda prodotto: LUCERNAIO DI ACCESSO AL TETTO**

### **TRILUX RA**



#### **Caratteristiche del prodotto**

Il TRILUX RA è un lucernaio di accesso al tetto. È costruito interamente in alluminio ed il pannello di tamponamento è disponibile in diversi materiali. L'apertura può essere di tipo manuale con molle a gas o di tipo elettrico.

TRILUX RA è indicato per l'accesso al tetto quando si eseguono installazioni e manutenzioni in quota.

Il lucernaio è disponibile in un'ampia gamma di dimensioni e configurazioni.

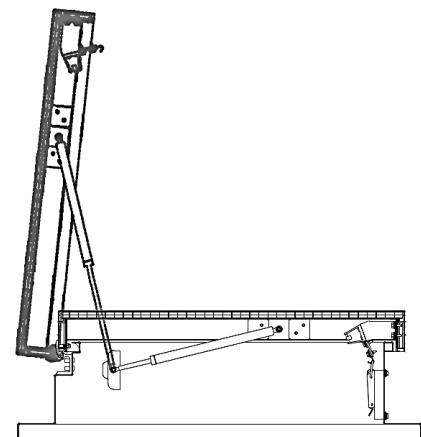
## CARATTERISTICHE

<b>Applicazioni</b>	<ul style="list-style-type: none"> <li>• È solitamente installato sul tetto per permettere l'accesso in caso di installazioni e manutenzioni</li> </ul>
<b>Materiali</b>	<ul style="list-style-type: none"> <li>• Alluminio: profili dei telai in alluminio estruso AlMg3, resistente all'acqua ed alla corrosione.</li> <li>• L'alluminio viene fornito non verniciato di serie.</li> </ul>
<b>Tipologia di comando</b>	<ul style="list-style-type: none"> <li>• Apertura manuale con molle a gas</li> <li>• Motore elettrico 230V</li> <li>• Motore elettrico 24V</li> </ul>
<b>Tipologia flap</b>	<ul style="list-style-type: none"> <li>• Apertura 0 – 90°</li> <li>• AL: alluminio non coibentato;</li> <li>• AL ISO: alluminio coibentato (20 e 50 mm)</li> <li>• PC16: policarbonato 16 mm, traslucido o opal</li> <li>• PC25: policarbonato 25 mm, traslucido o opal</li> <li>• PC32: policarbonato 32 mm, traslucido o opal</li> </ul>
<b>Profili e struttura di base</b>	<ul style="list-style-type: none"> <li>• Alluminio non coibentato;</li> <li>• Alluminio coibentato;</li> </ul>
<b>Dimensioni</b>	<ul style="list-style-type: none"> <li>• Larghezza: fino a 2000 mm</li> <li>• Lunghezza: fino a 3500 mm</li> </ul>
<b>Peso</b>	<ul style="list-style-type: none"> <li>• Il peso dipende dalle dimensioni e dalla tipologia del pannello</li> </ul>
<b>Optional</b>	<ul style="list-style-type: none"> <li>• Verniciatura a polvere (disponibili tutti i colori RAL)</li> </ul>

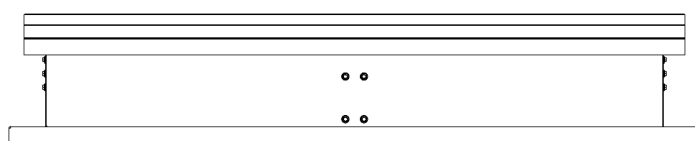
## SEZIONI E PROSPETTI



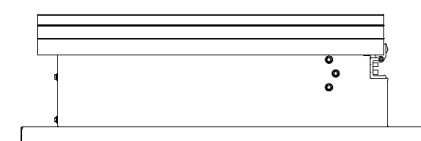
**VISTA DALL'ALTO**



**SEZIONE S1**



**VISTA FRONTALE**



**VISTA LATERALE**